



バス事業者のみなさまへ

① 貸切バスでお越しになる場合は事前のお申込みが必要です

- 原則3日前までに真駒内滝野霊園公式ホームページより申請が必要です
- 申請いただいていない団体様はご拝観をお断りさせていただく場合がございます

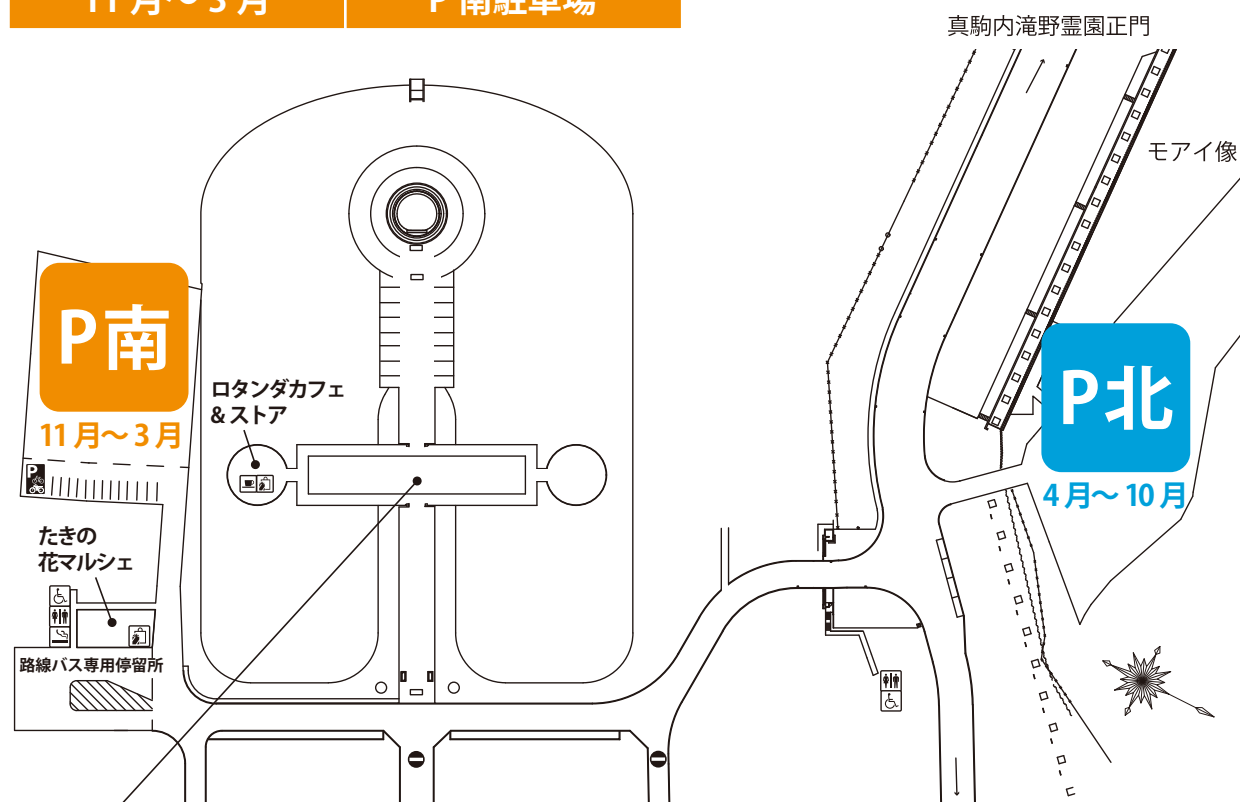


↑公式ホームページ

② 貸切バスは下図の「指定駐車場」をご利用ください

- 指定駐車場はご拝観いただく日程により異なります
- 指定駐車場以外の駐車は禁止しております

拝観日	指定駐車場
4月～10月	P北駐車場
11月～3月	P南駐車場



水庭 ※10月31日～4月下旬の降雪期間は水を張っていません。

③ ラベンダー施設・維持協力金の領収書はロタンダカフェ & ストアで発行いたします

- ラベンダー施設・維持協力金はお一人様300円です(事前に銀行振込可能)
- ロタンダカフェ & ストアが営業時間外の場合は「たきの花マルシェ」で発行いたします

頭大仏殿	たきの花マルシェ	ロタンダカフェ & ストア
4月～10月 / 9:00～16:00	4月～10月 / 9:00～16:00	4月～10月 / 10:00～15:00
11月～3月 / 10:00～15:00	11月～3月 / 10:00～15:00	11月～3月 / 11:00～14:30